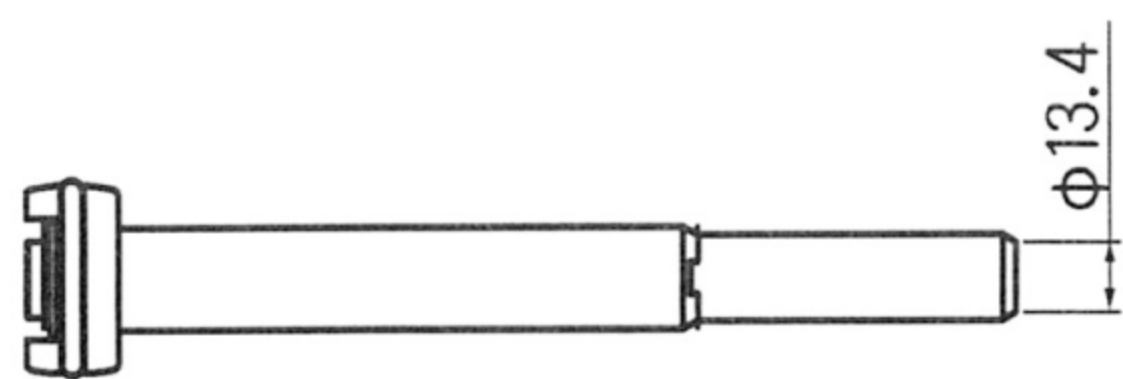


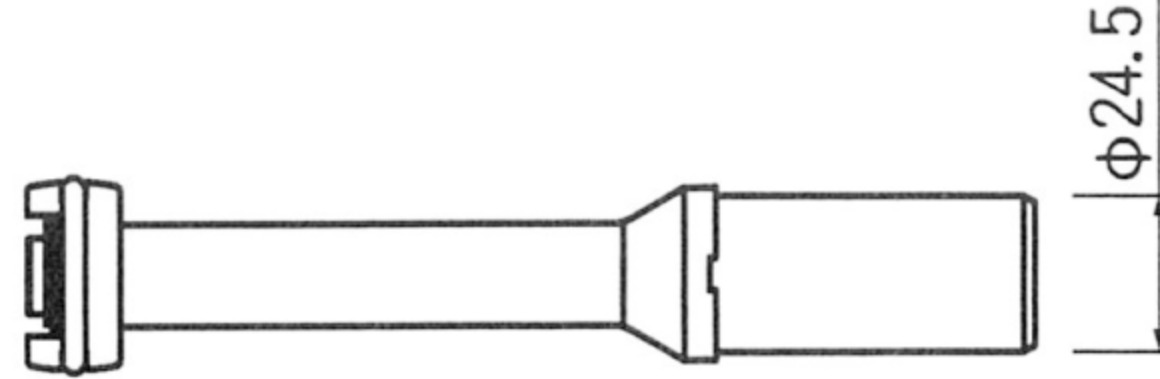
ローラーユニットの種類と交換時の注意点

中間パイプおよび下端パイプ用のローラーユニットは交換可能です。破損した場合は以下の内容を参考に交換してください。

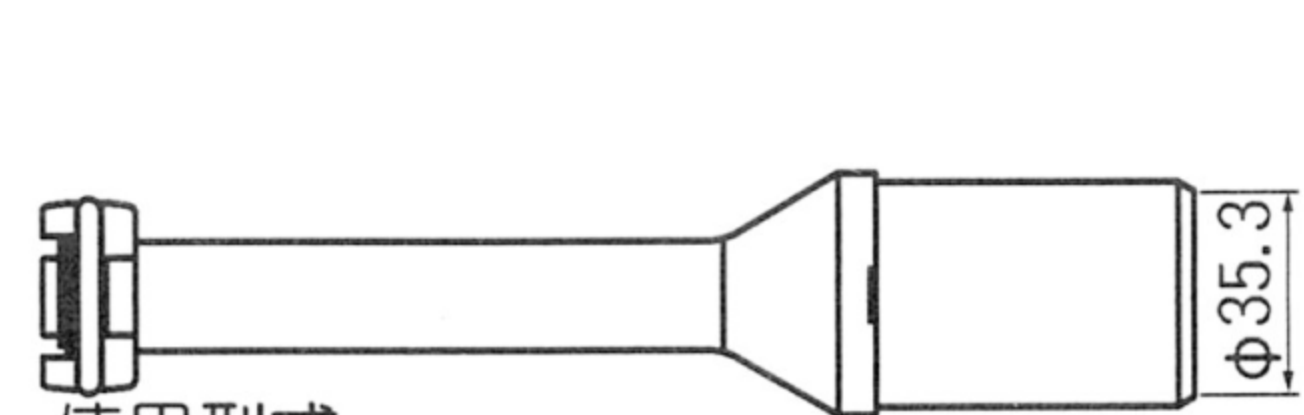
樹脂ローラーシャフトの種類



使用型式
R054・109型中間パイプ



使用型式
R209型中間パイプ
R054・109型下端パイプ



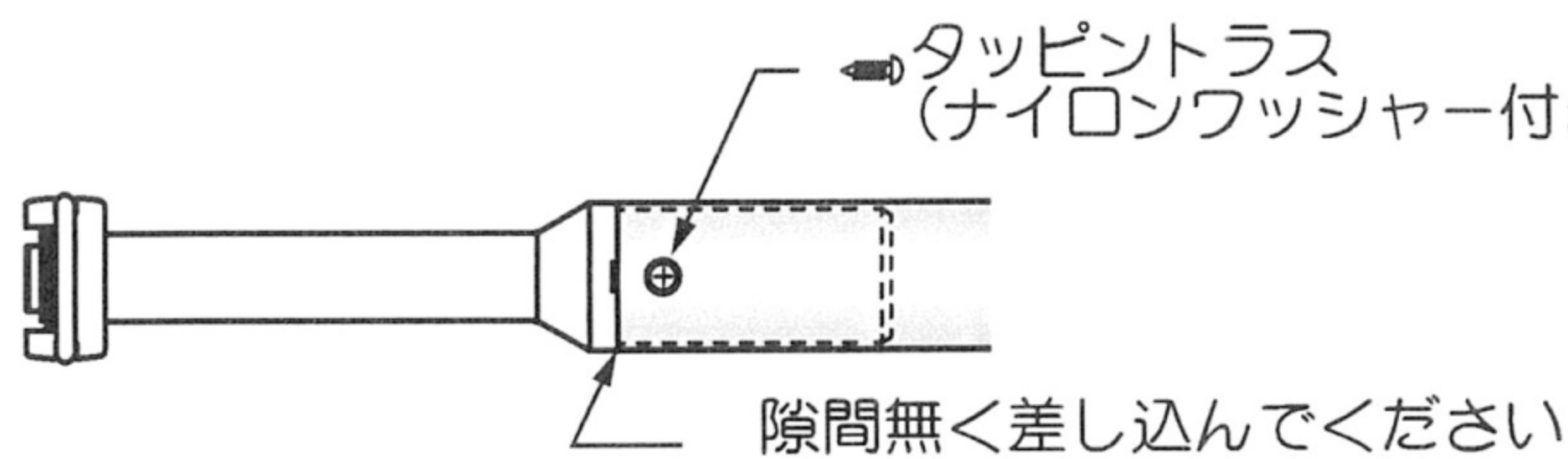
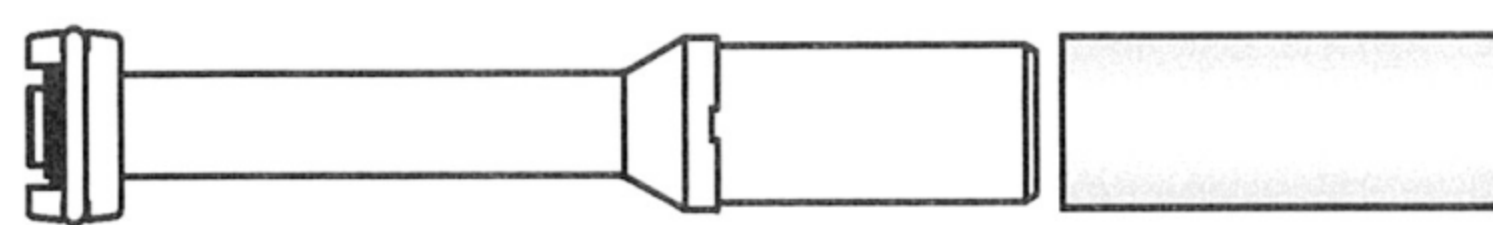
使用型式
R209型下端パイプ
R309・409型中間/下端パイプ

パイプへの取り付けについて

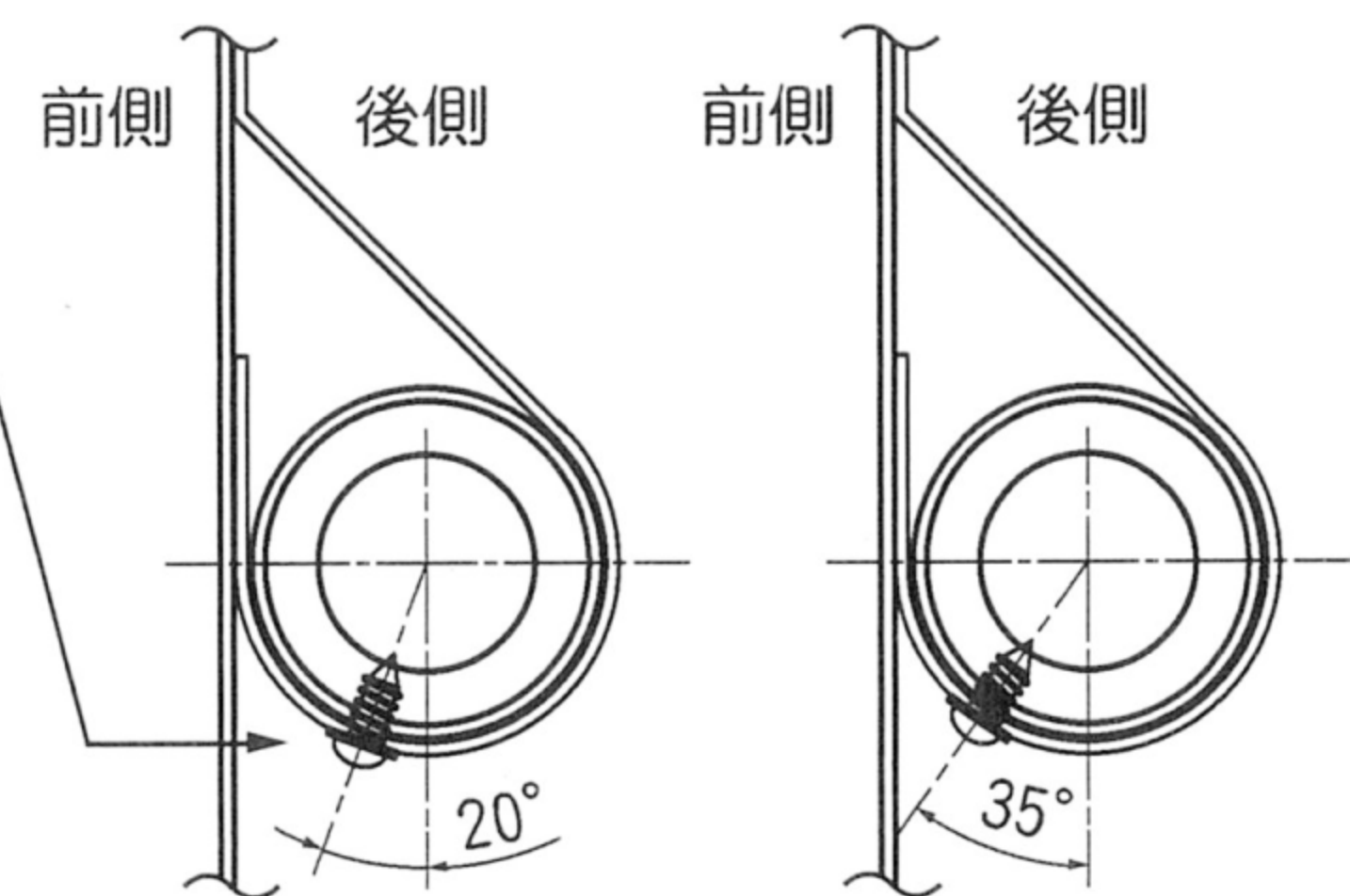
シートとパイプの固定は門番の後側で行います。特に中間パイプはシートへの跡付き防止のため固定角度を守ってください。

中間パイプへの取り付け

R054・R109・R209型 (R209型 参考例)



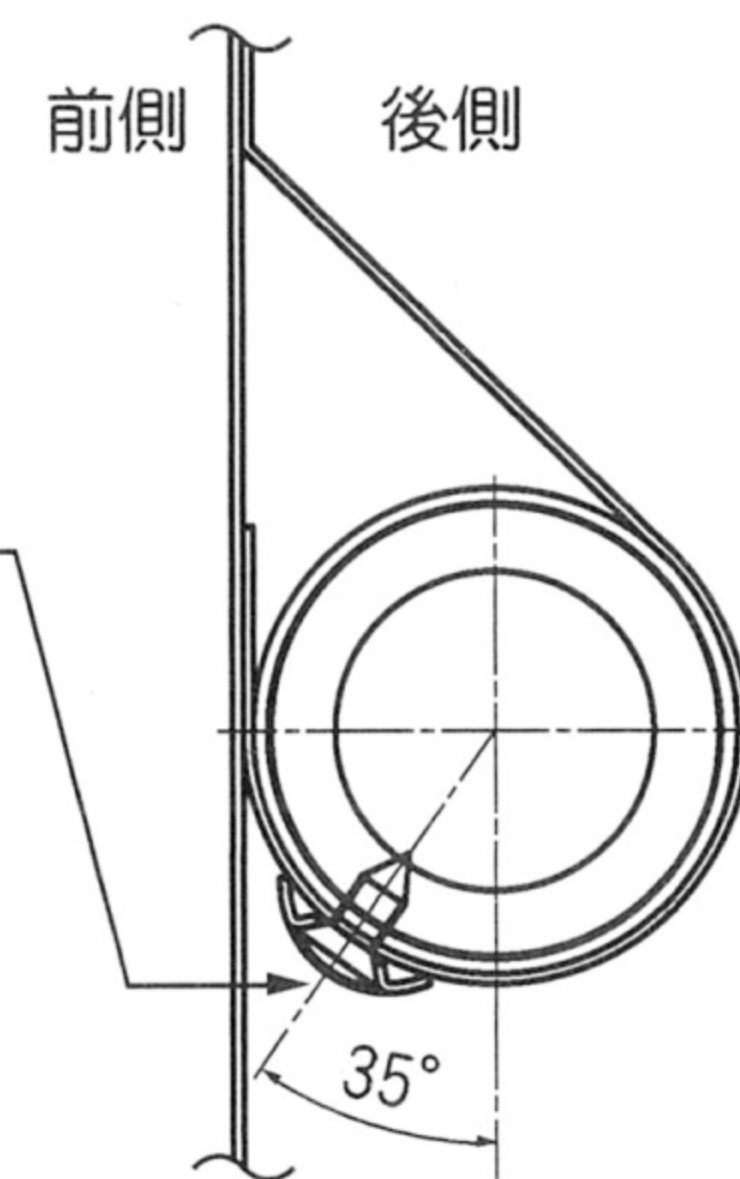
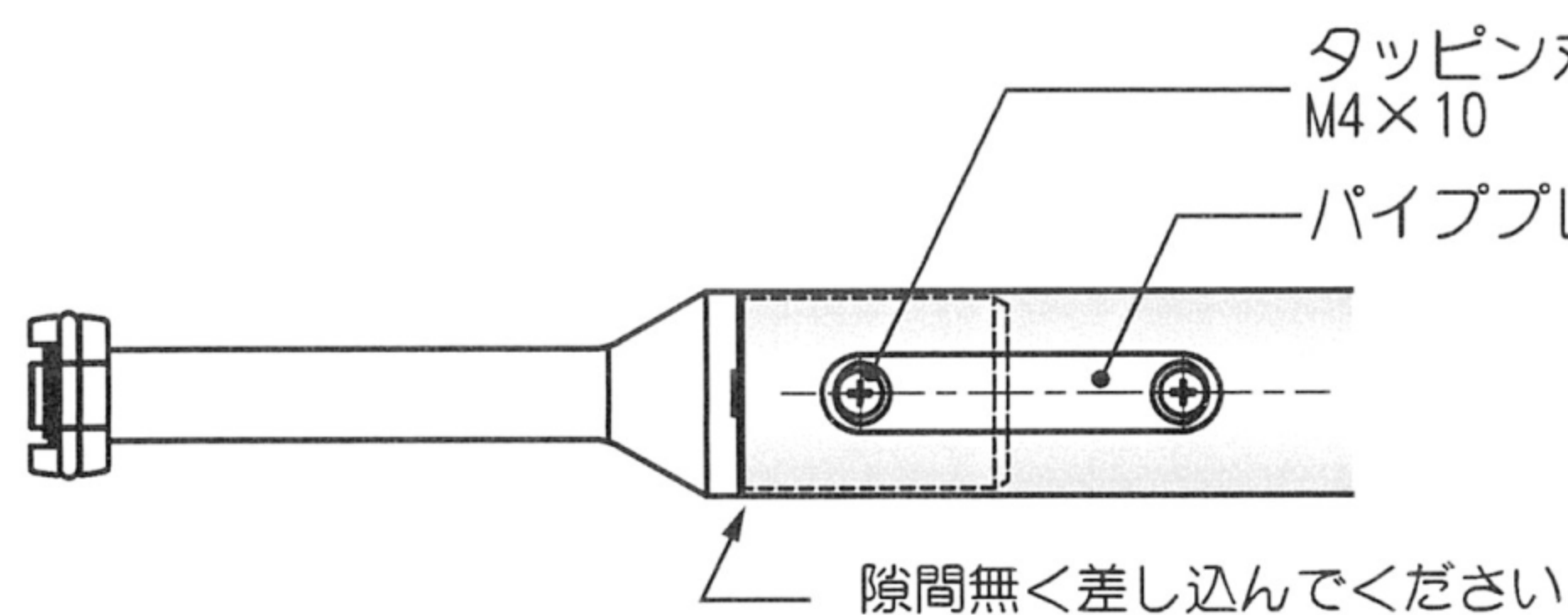
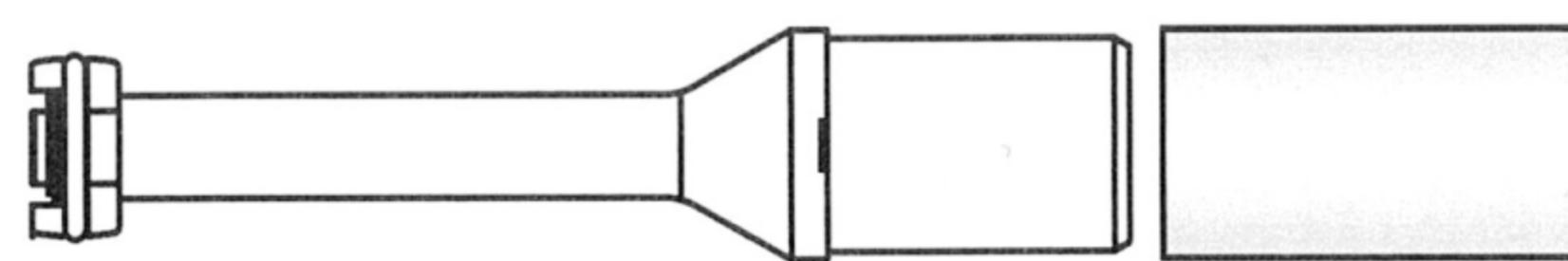
中間パイプの固定角度



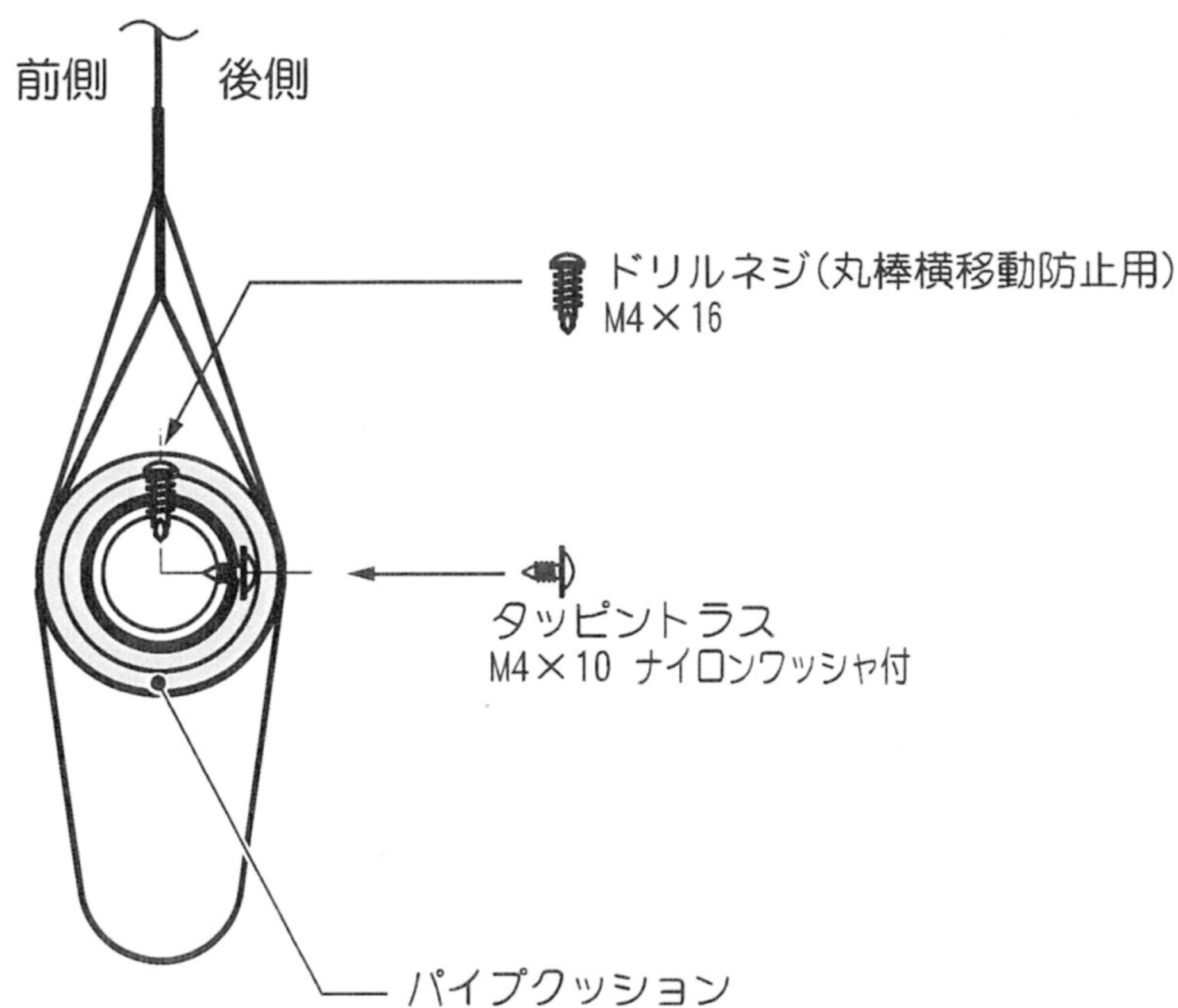
R054・109型

R209・309・409型

R309・R409型



下端パイプの取り付け



M76699901000000